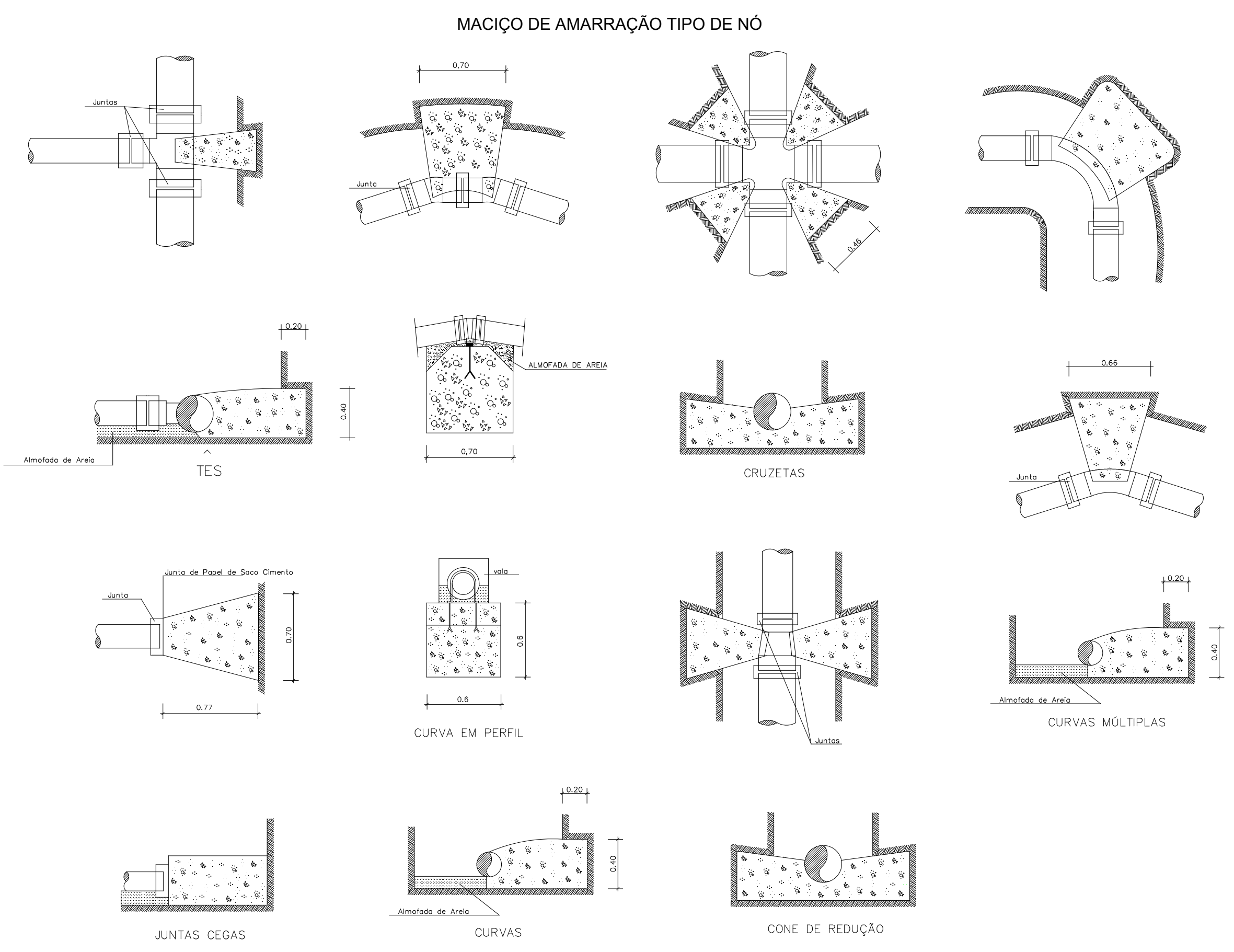
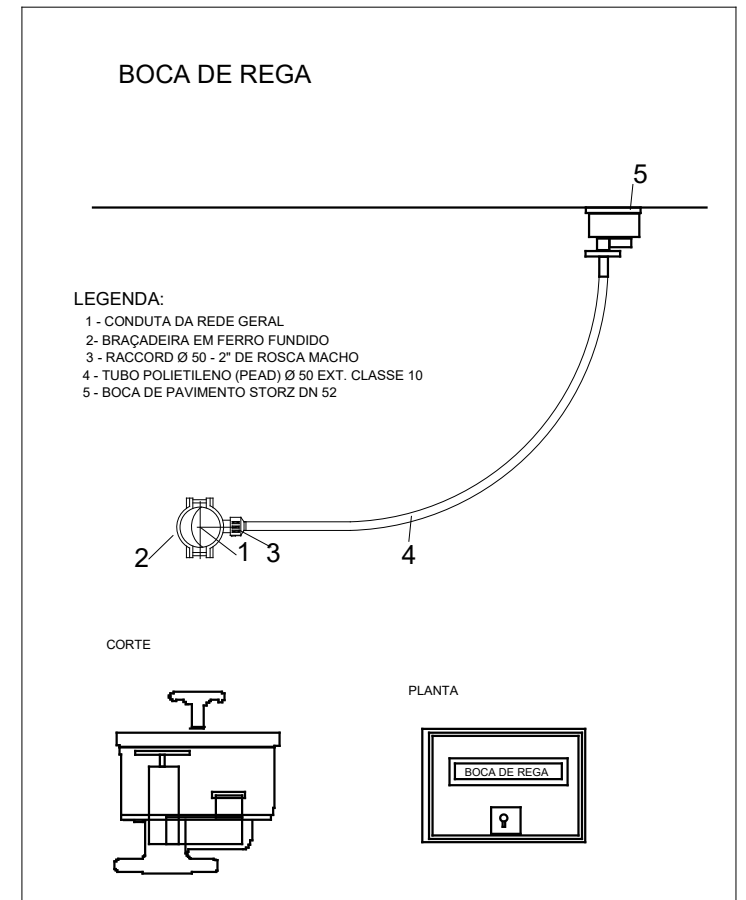
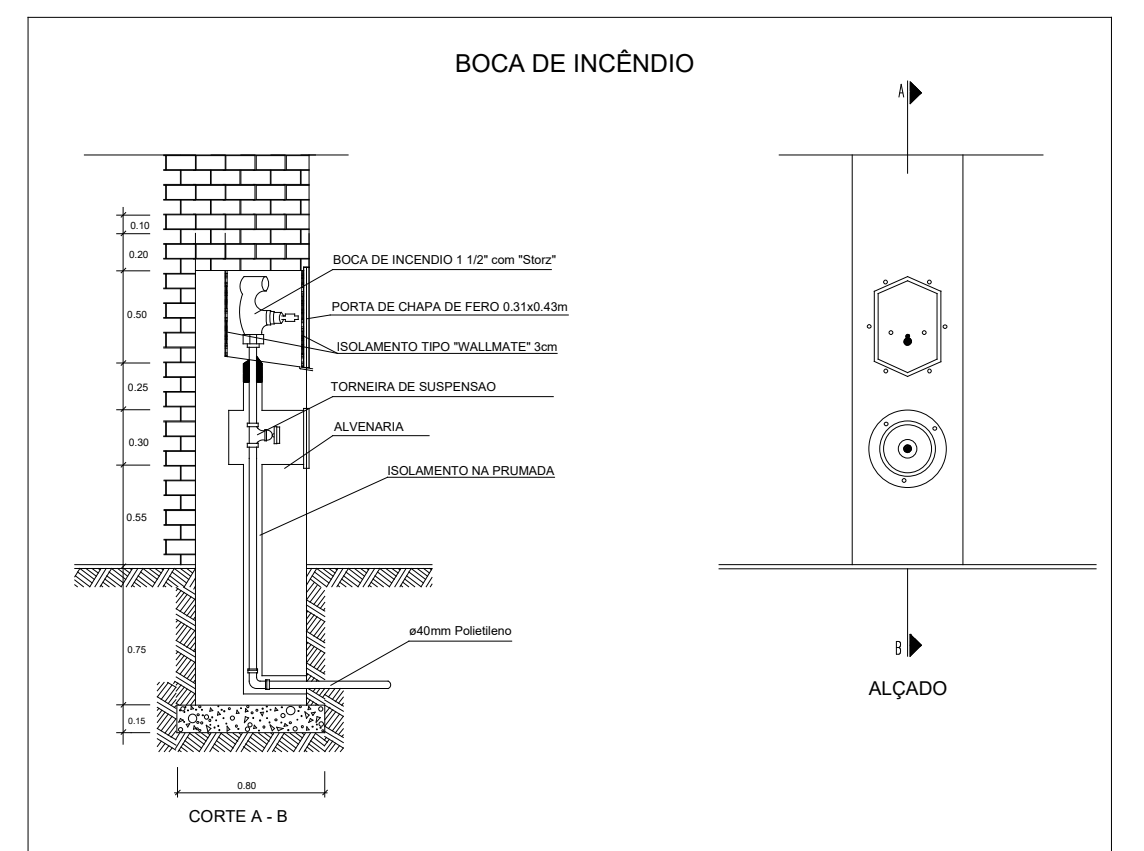
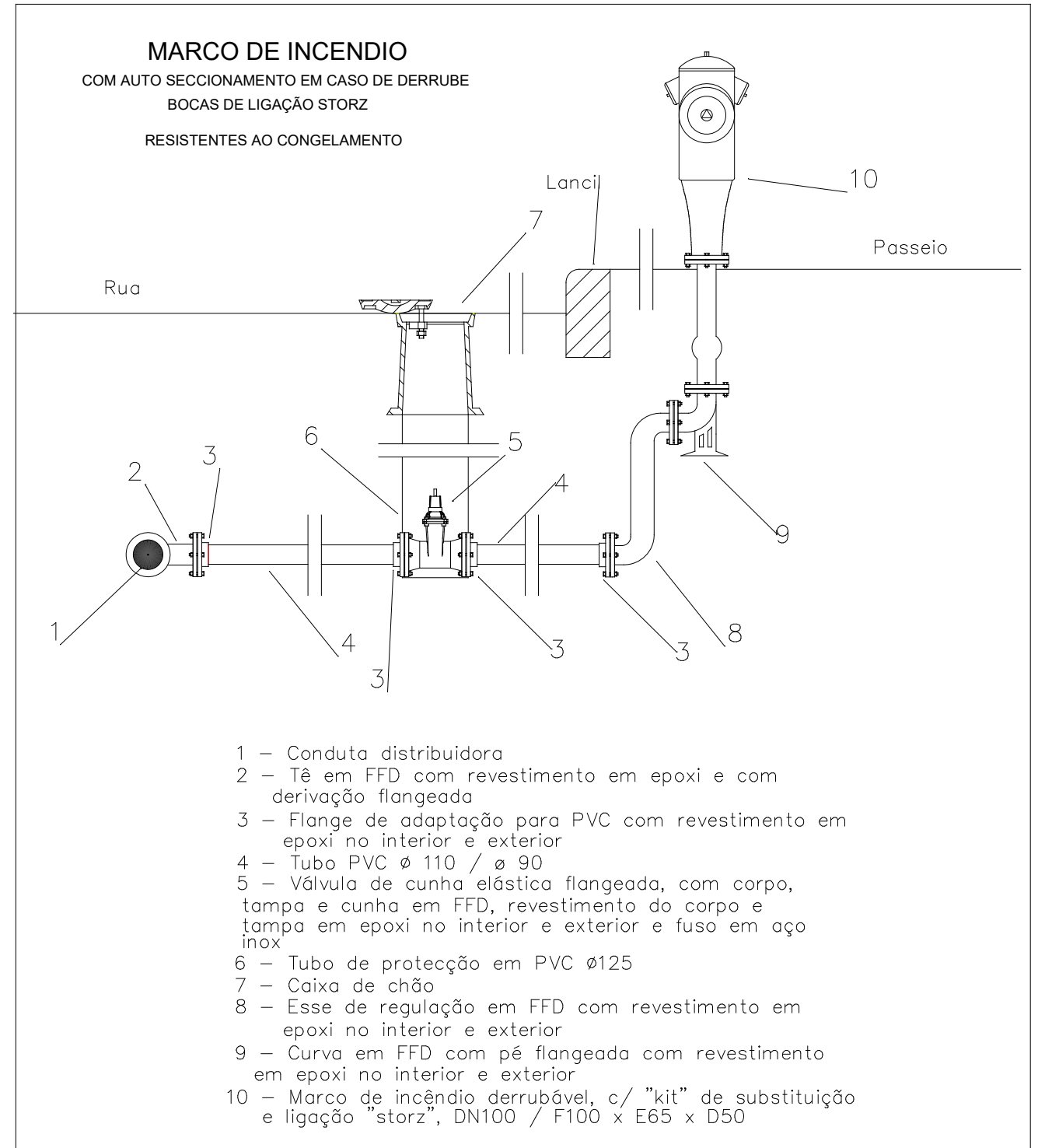
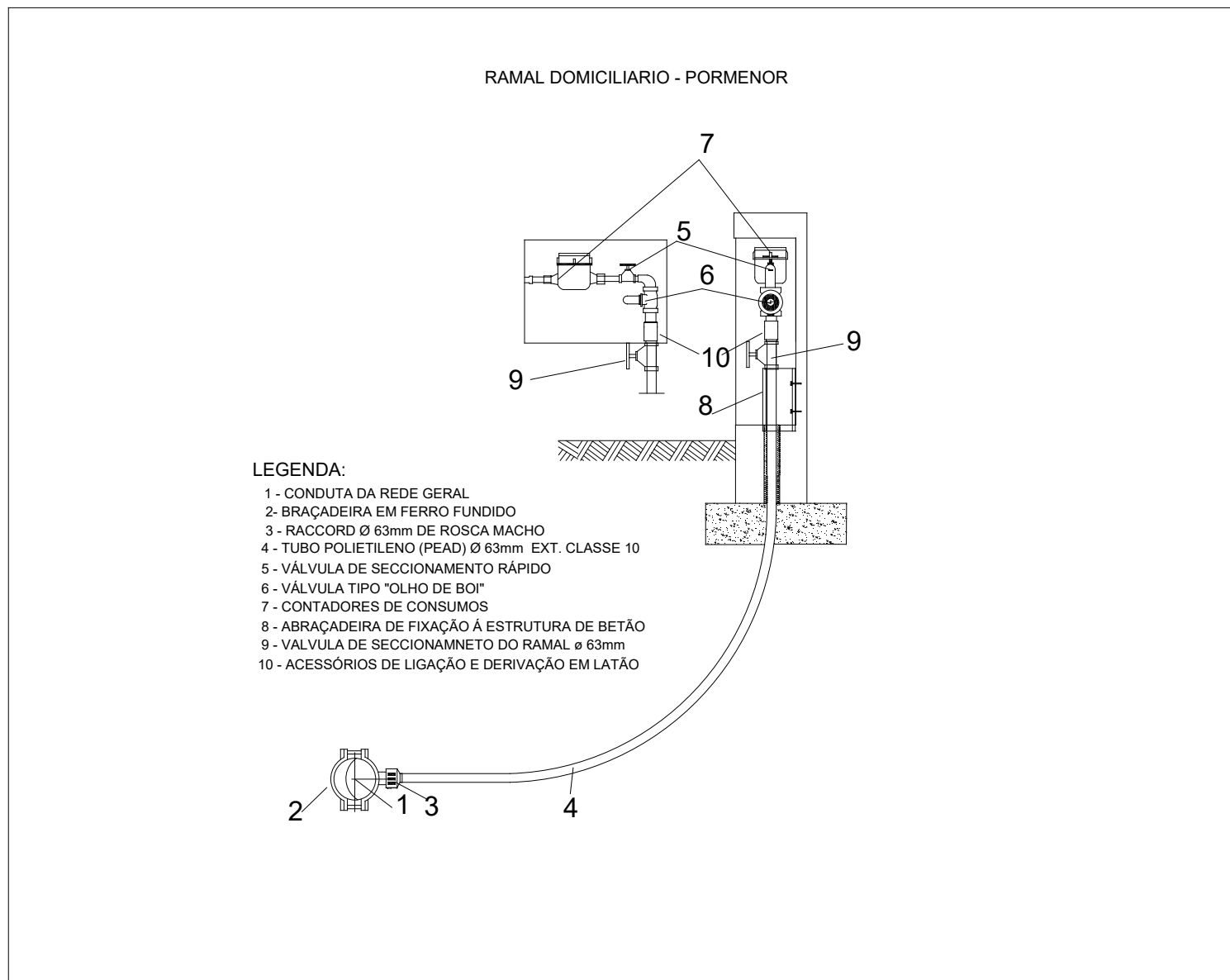
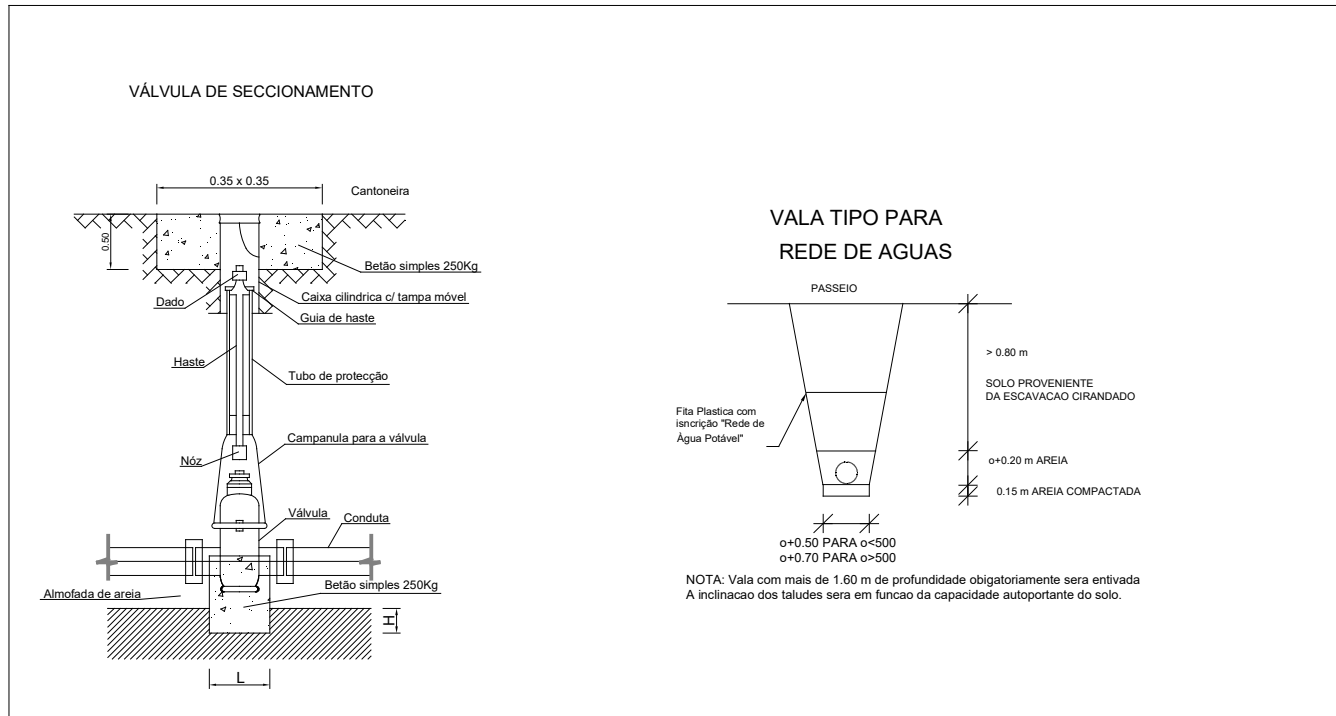


NOTA:
TODAS AS VALVULAS DE SECCIONAMENTO SAO DE
DE CUNHA ELASTICA.



5		
4		
3		
2		
1		
N.º Revisão/Autor		Designação da alteração
		Data

GP
engineering
architecture
consulting
Parkurbis - Parque de Ciência e Tecnologia da Covilhã
6200 - 865, Covilhã PT
NIPC: 510 562 957
e-mail: geral@go4gp.pt
www.go4gp.pt

Dono de Obra:
Câmara Municipal de Sabugal
Morada:
Praça da República, 6320 - 007 Sabugal
Projeto:
Projeto de loteamento urbano e dos projetos das obras de urbanização da Zona de Localização Empresarial do Sabugal
Designação:
Pormenores da Rede de águas
Especialidade:
Águas
Fase do Projeto:
Projeto de execução
Processo:
GO_0042013
Ficheiro:
GO_0042013_ZLE_PE_Aguas.dwg
Base de dados:
C://PROCESSOS_2013/GO_0042013/PE_Aguas/
Coordenador:
Eng.º Domingos Coxo | OE n.º 23690
Escala:
S/escala
Desenho n.º:
02
Técnicos:
Eng.º Filipe Nunes | OE n.º 60047
Eng.º José Riscado | OE n.º 42864
Data:
Jun | 2017
Este desenho é propriedade da GO4GP - Engineering and Architecture Consulting. Não pode ser comunicado a terceiros ou reproduzido sem sua autorização.